

mod. 480 TN

Battente isolata
con poliuretano iniettato
di spessore:
mm 90



La porta scorrevole adatta per ogni tipo di cella a temperatura normale.

Semplice, funzionale, efficace per escursioni termiche da 0 °C a 30 °C.

Costituita da soli 3 elementi, consente una estrema facilità di installazione su qualsiasi tipo di parete.

La porta può essere fornita:

- Rivestimento versione "standard" in lamiera plastificata.
- Rivestimento in acciaio INOX.
- Rivestimento in acciaio INOX e vetroresina.



La porte coulissante indiquée pour tous les types de chambres froides positives.

Simple, pratique, efficace pour amplitudes jusqu'à de 0 °C a 30 °C.

Composée de 3 éléments seulement, elle est extrêmement facile à installer sur n'importe quelle paroi.

La porte peut être fabriquée avec:

- Revêtement "standard" en tôle plastifiée.
- Revêtement en tôle acier INOX.
- Revêtement en tôle acier INOX et polyester moulé.



The sliding door suitable for all type of cold storage units.

Simple, functional, efficient for thermal range up 0 °C to 30 °C.

Composed of three elements only, can be easily installed on any type of wall.

The door can be supplied in the following versions:

- "Standard" type with plastified metal sheet covering.
- With stainless steel covering.
- With stainless steel and fiber glass reinforced plastic covering.



Schiebetür für Kühlzelltypen mit Normaltemperatur.

Einfach, funktionell, wirkungsvoll für Temperaturbereiche von 0 °C bis + 30 °C.

Die aus lediglich drei Elementen bestehende Schiebetür ermöglicht den problemlosen Einbau bei allen Wandtypen.

Die Schiebetür kann mit der folgenden Ausstattung geliefert werden:

- "Standard"-Verkleidung aus Kunststoffbeschichtetem Blech.
- Verkleidung mit Niro-Blech.
- Verkleidung mit Niro-Blech und Fiberglas.



La puerta corredera apta para todo tipo de cámara a temperatura normal.

Simple, funcional, eficaz para variaciones térmicas de 0 °C a 30 °C.

Constituida por solamente 3 elementos, permite una extrema facilidad de instalación sobre cualquier tipo de pared.

La puerta puede suministrarse:

- Revestimiento versión "standard" en plancha plastificada.
- Revestimiento en acero INOX.
- Revestimiento en acero INOX y en vidrio con resina poliéster.

FICHE TECHNIQUE DE PORTE TYPE COULISSANTE POSITIVE 480/TN

La porte coulissante indiquée pour tous les types de chambres froides positives.
Simple, pratique, efficace pour amplitudes jusqu'à de 0 °C a 30 °C.

Composée de 3 éléments seulement, elle est extrêmement facile à installer sur n'importe quelle paroi.

La porte peut être fabriquée avec:

- Revêtement "standard" en tôle plastifiée.
- Revêtement en tôle acier INOX.
- Revêtement en tôle acier INOX et polyester moulé

CARACTERISTIQUES PRINCIPALES

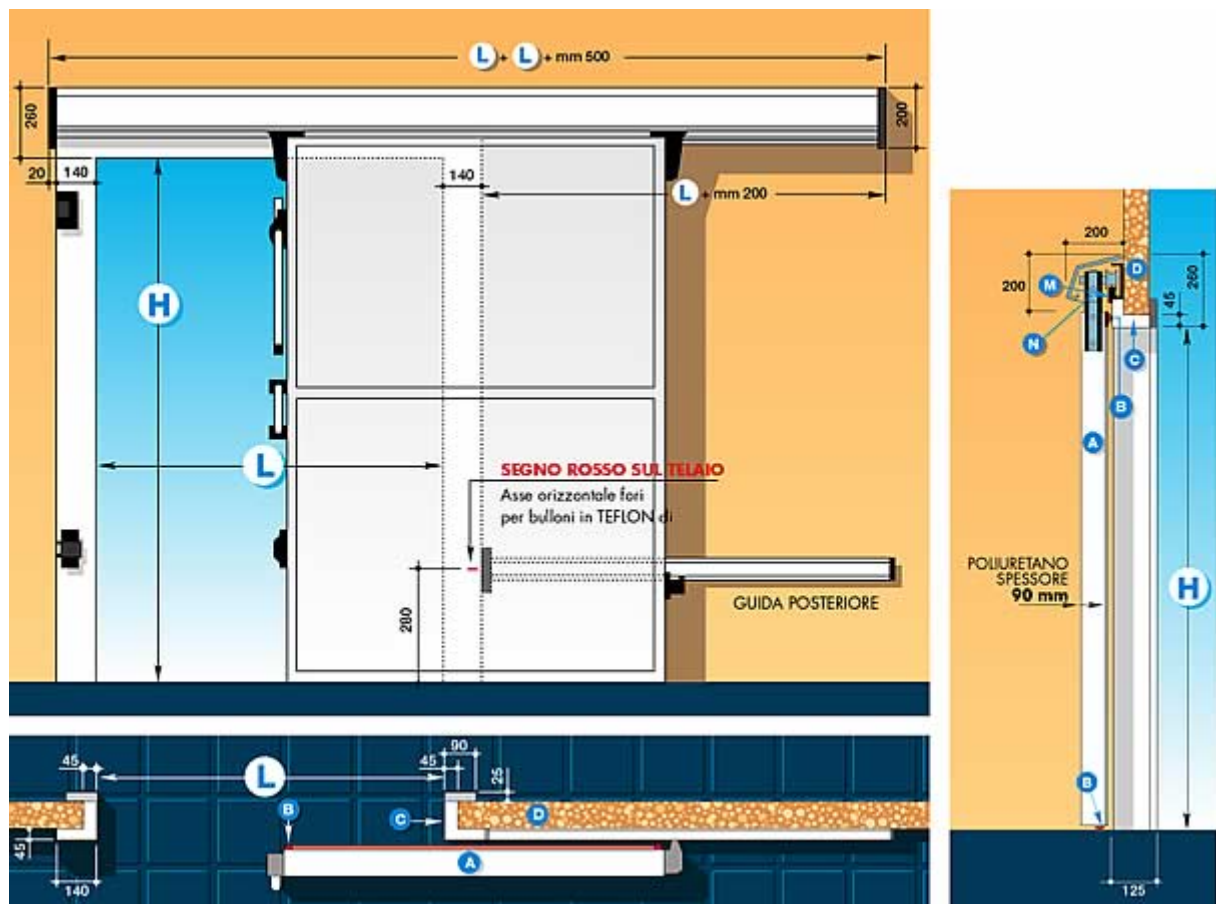
- Revêtement cache-rails de série.
- Accessoires de montage fournis en série.
- Conformité aux normes d'hygiène.
- Guide et réglage postérieur soulevés du sol.
- Inoxydabilité de série:

Accessoires en INOX et polyester moulé.
Porte rails et rails en alliage d'aluminium anodisé.

- Porte-poulies en fibre de verre.

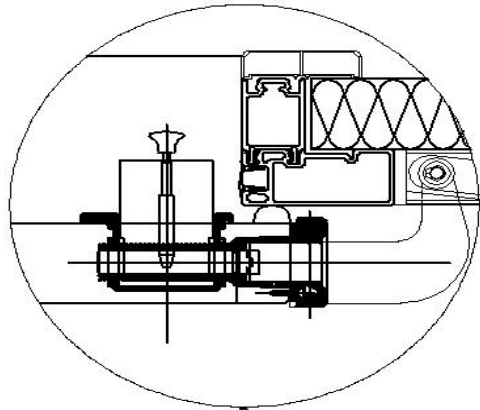
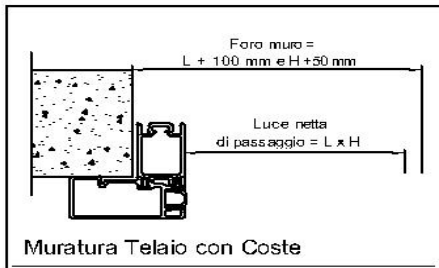
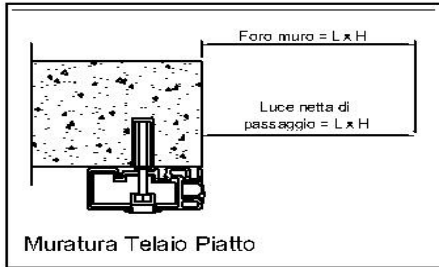
CARACTERISTIQUES TECHNIQUES

- A** Vantail de la porte isolé par injection de polyuréthane.
- B** Joints d'étanchéité en caoutchouc élastique.
- C** Dormant en bois dur recouvert en tôle plastifiée.
- D** Paroi.
- M** Rail portant.
- N** Supports et réglage de la porte.



480 TN

Telaio in appoggio
Tipologie costruttive



Particolare
ART.94
(Optional)

