



PORTE VA & VIENT





## CARACTERISTIQUES PRODUIT

La porte va et vient est destinée à la séparation des salles de traitement comprenant un passage intense de personnes ou de chariots.

## UTILISATION

Elle est composée :

- d'une huisserie en alu constituée par un cadre en C monté sur des panneaux d'épaisseur 60, 80, 100, 120 jusqu'à 300mm.
- d'1 ou 2 vantaux remplis avec un isolant en mousse polyuréthane injecté d'épaisseur 40mm,
- de charnières en Alu avec bloque-porte à 90°, d'un joint d'étanchéité latéral, d'un hublot avec encadrement en caoutchouc.

## STANDARD

### Vantail :

- Bord du vantail en aluminium anodisé (épaisseur 40mm), avec joints sur les deux montants
- Vantail revêtu en tôle zinc plastifiée pour usage alimentaire, couleur RAL 9010, épaisseur 5/10mm
- Protection basse vantail intérieure et extérieure en inox 304 2B, épaisseur 6/10, hauteur 300mm (noyée dans l'injection du vantail)
- Hublot en verre securite (épaisseur 4mm), dimensions 250x750mm, angles arrondis, fixé sur le vantail avec un joint.

### Huisserie :

- Cadre en PVC avec calles en PVC (minimum 60mm), couleur RAL 9010. La huisserie est thermo soudée (angle de soudure 45°) avec panneau jusqu'à 160mm d'épaisseur
- Contre cadre en PVC, RAL 9010, thermo soudé (angle 45°)
- Sans seuil modèle S/3.

### Vantail / Huisserie :

- Charnières avec ressort dans la huisserie, arrêt à 90°.

## INOX

### Vantail inox :

- Bord du vantail en profile aluminium
- Support de joint en PVC, fixé sur les montants
- Joint côté charnières H=25mm
- Vantail revêtu en inox, épaisseur 6/10mm
- Protections basses vantail : NON
- Hublot en verre securite (épaisseur 4mm), dimensions 250x750mm, angles arrondis, fixé sur le vantail avec un joint

### Huisserie :

- Cadre en PVC, revêtu en inox 304, épaisseur 6/10mm
- Calles revêtues en inox 304, épaisseur 6/10mm
- Contre cadre en inox 304, épaisseur 6/10mm, plié
- Sans seuil modèle S/3.

### Vantail / Huisserie :

- Charnières avec ressort dans la huisserie, arrêt à 90°.

## DIMENSION STANDRAD VERSION UN VANTAIL

## DIMENSION STANDRAD VERSION DEUX VANTAUX

- Jusqu'à 1200x2500mm : n° 2 charnières ;
- De 1200 x 2500mm jusqu'à 1500 x 2500mm : n° 3 charnières (deux supérieures et une inférieure).

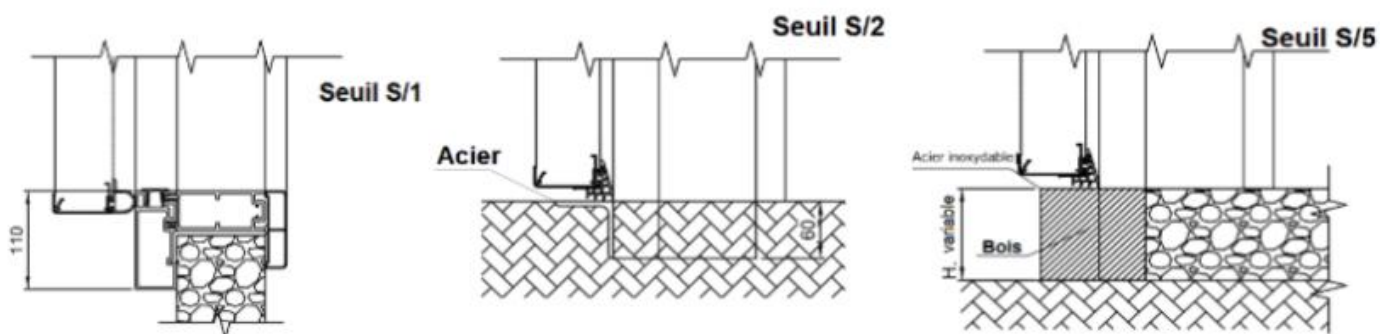
- Jusqu'à 3000x2500mm.

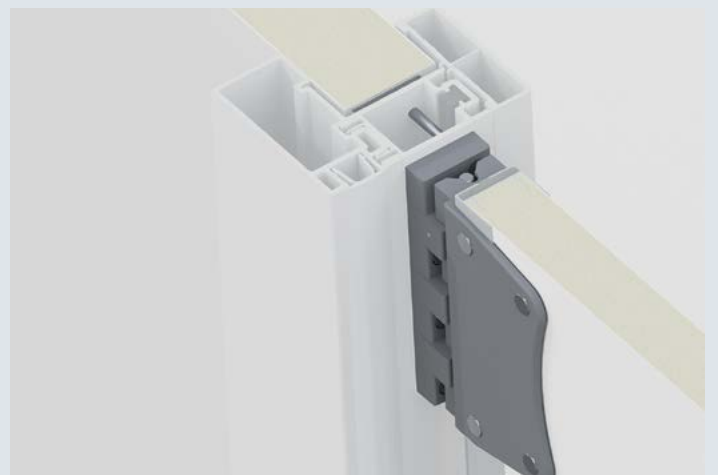
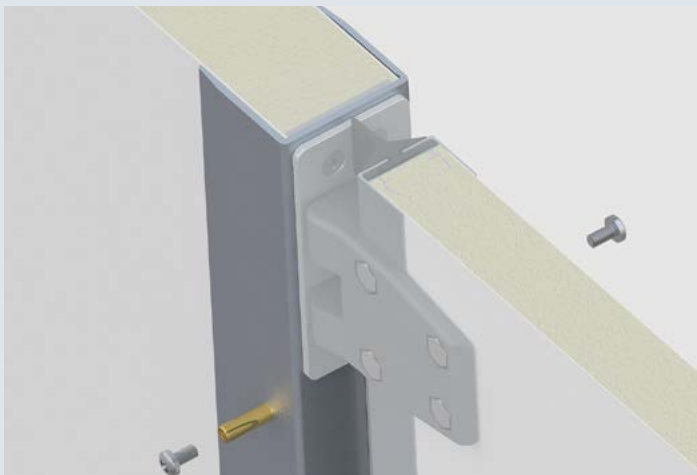
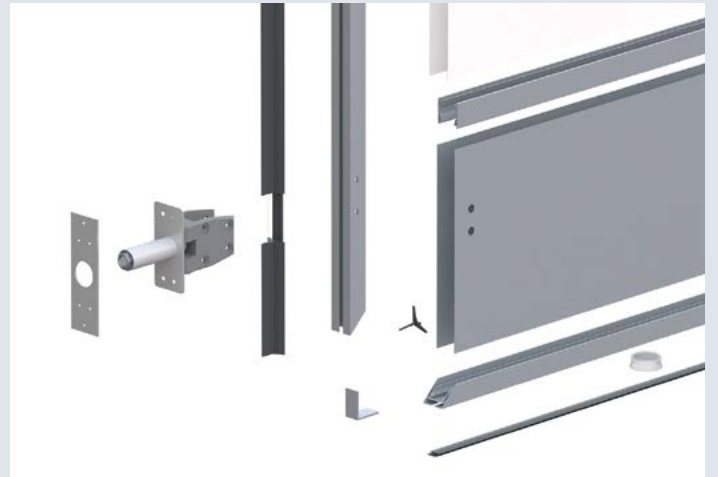
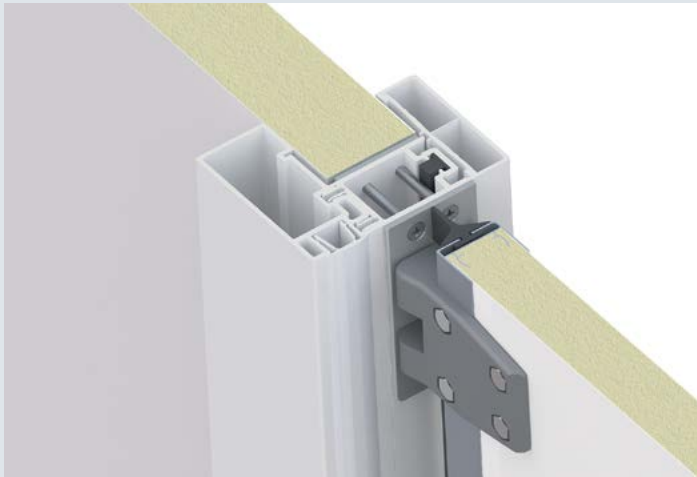
**Protection basses** : La protection peut être monté à l'intérieur, à l'extérieur ou sur les deux côtés

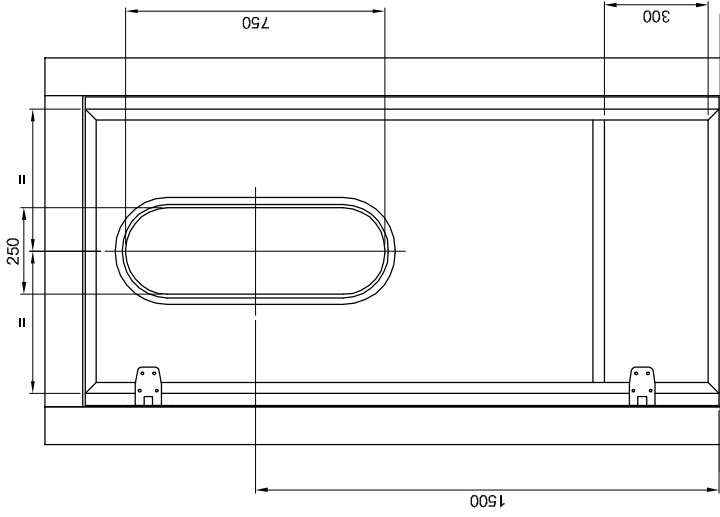
Matériaux disponibles :

- Inox
- Aluminium striée
- Polyéthylène blanc

### Seuil :

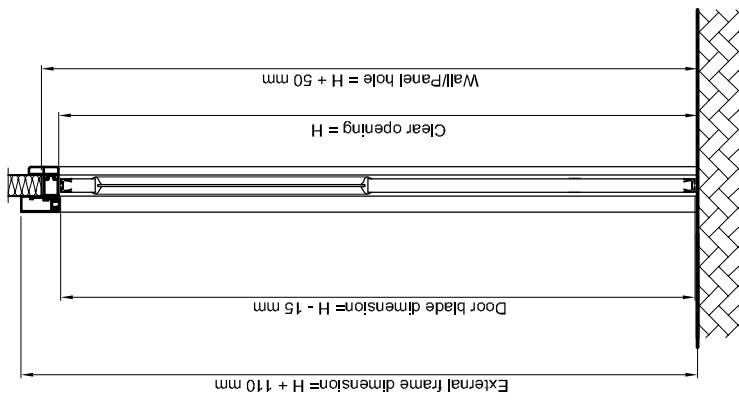
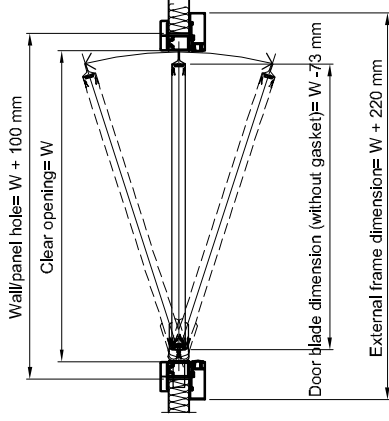




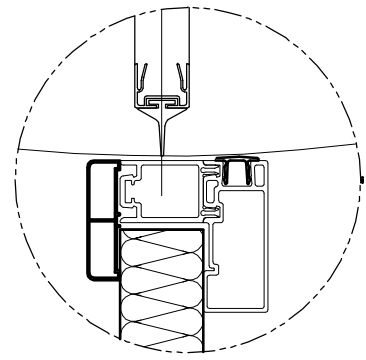
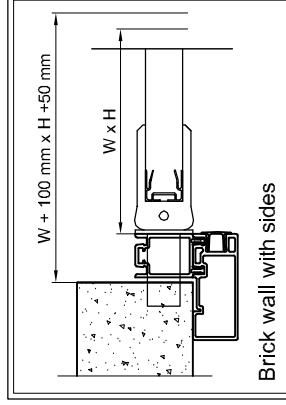
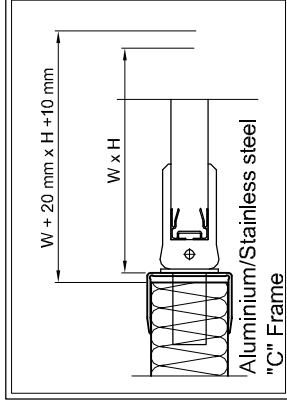
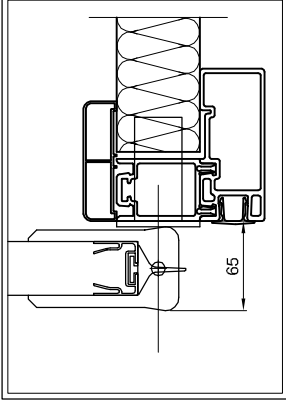


Opening Rh

Opening Lh

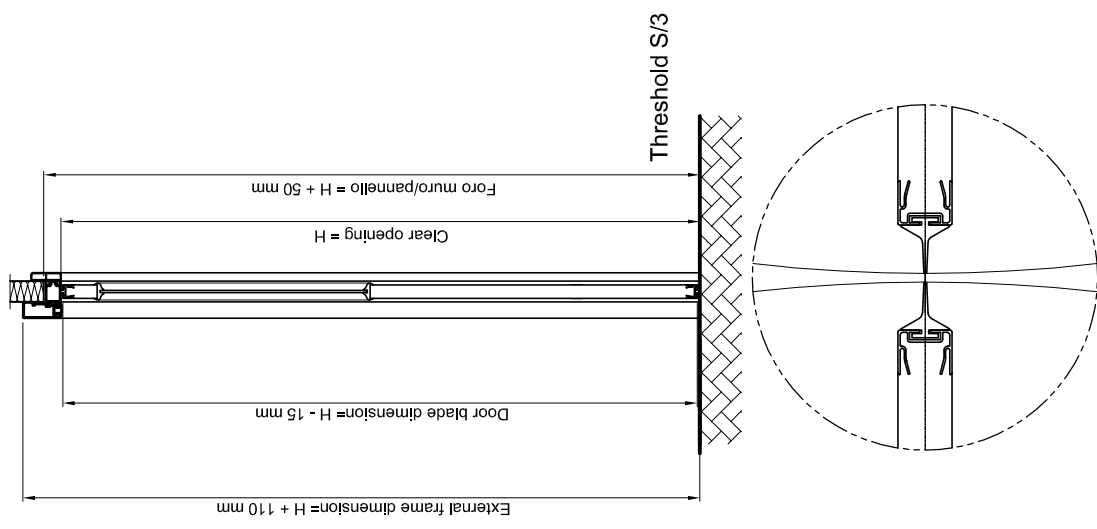
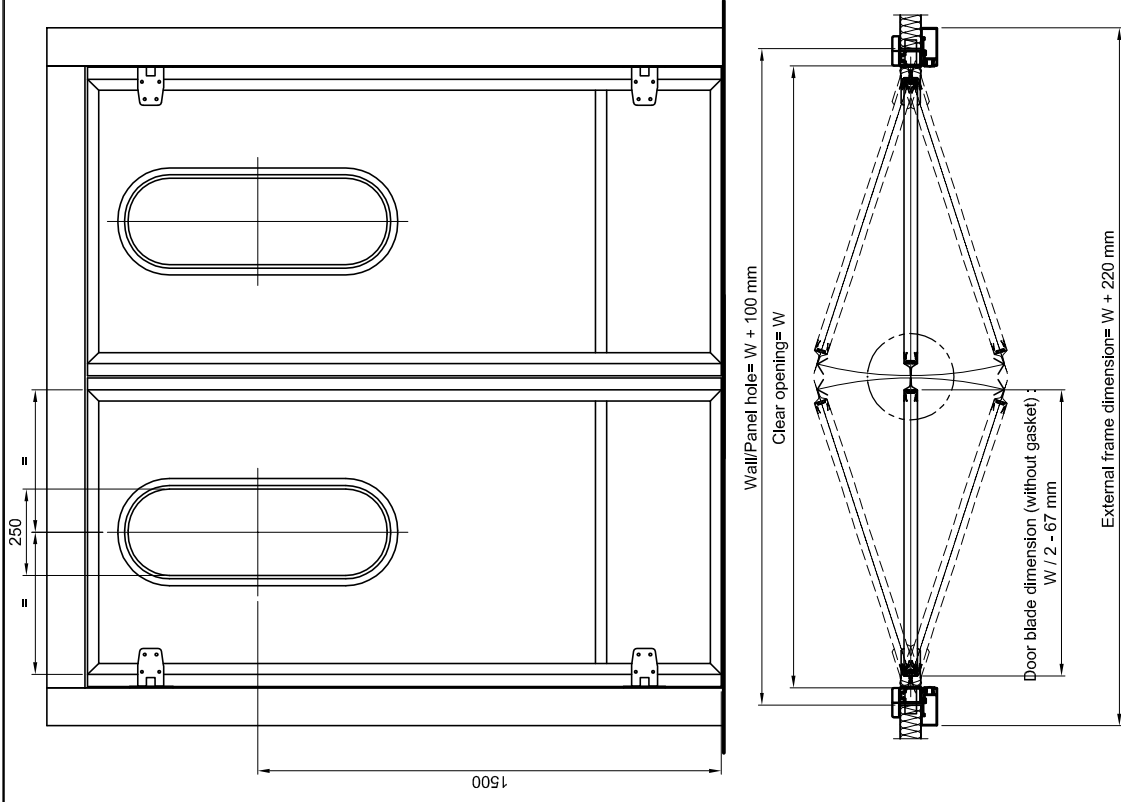
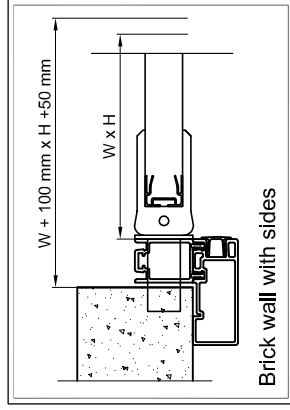
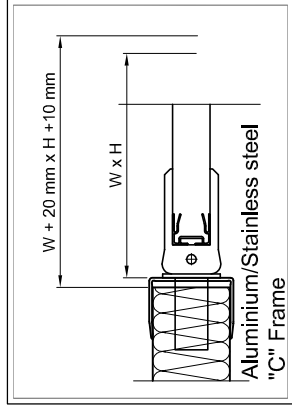
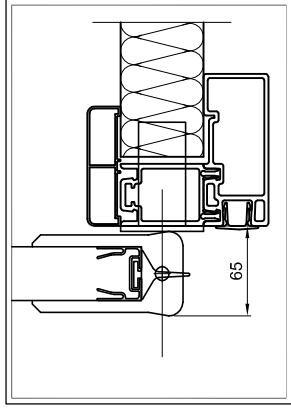


Threshold S/3



# To & Fro





## To & Fro 2 blades

